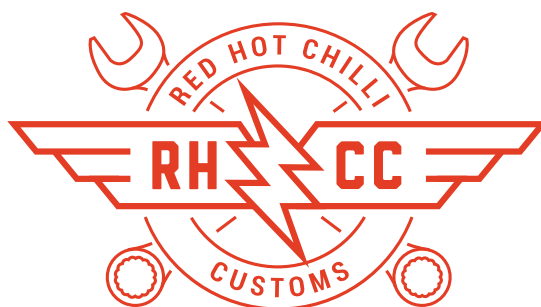


MIKUNI

GAŹNIKI- ZESTAWY GAŹNIKOWE - CZĘŚCI



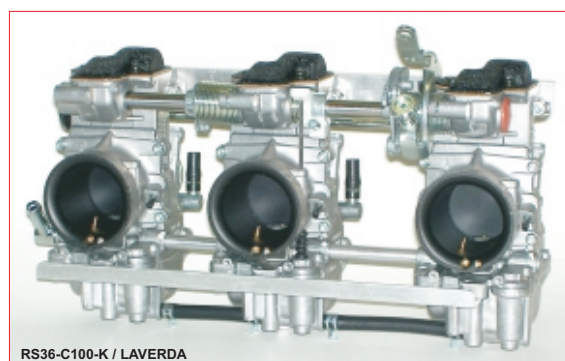
RS34-D21-K / KAWASAKI/SUZUKI



TM34/38-B70 / XTZ660



TM34-B120 / XS650



RS36-C100-K / LAVERDA

KATALOG ZESTAWÓW GAŹNIKOWYCH - RS

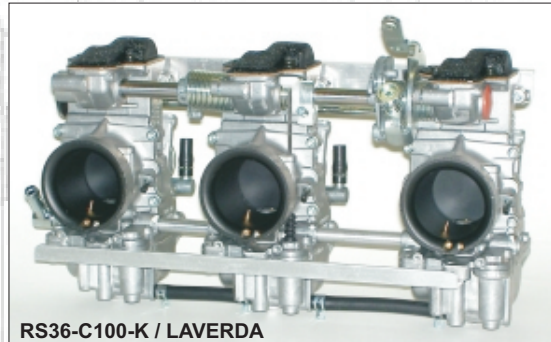
WWW.MIKUNI.PL



ZESTAWY GAŹNIKOWE RS



RS34-D21-K / KAWASAKI/SUZUKI



RS36-C100-K / LAVERDA



TM34-B120 / XS650



TM34/38-B70 / XTZ660

ZESTAWY GAŹNIKOWE RS

Zestawy gaźnikowe Mikuni RS są dostępne do wielu modeli motocykli. Te gaźniki od wielu lat cieszą się uznaniem zarówno przy motocyklach wyścigowych jak i drogowych.

Zalety tych gaźników to przede wszystkim spontaniczna reakcja na dodanie gazu jak i większa moc znamionowa. Wszystko przez to, że przepustnica podnoszona jest mechanicznie bezpośrednio przez linkę a nie jak w przypadku seryjnie montowanych gaźników podciśnieniowych - przez membranę.

Najważniejsze części składowe gaźników jak : dysza główna, iglica etc dają się łatwo zdemontować bez konieczności zciągania gaźników z pojazdu.

Bezstopniowo regulowalna pompka przyspieszająca podawanie paliwa pozwala na indywidualne dopasowanie gaźników do potrzeb kierowcy.

Jeżeli posiadają Państwo pojazd nie ujęty w poniższych tabelach - prosimy o kontakt. Specjalnie dla Was przygotujemy odpowiedni zestaw (pojemność skokowa jak i ilość cylindrów nie ma znaczenia).

Ze względów bezpieczeństwa gaźniki z płaską przepustnicą muszą być obsługiwane zawsze przez 2 linki (zamykającą i otwierającą)



LISTA ZASTOSOWAŃ:

HONDA

Model	Numer zestawu	Zawartość	Rozstaw gaźników	Średnica wylotu
CB900F CB1100F	RS34-D17-K	Gaźnik/ Adapter króćca ssącego Zestaw dysz / Mocowania	80-100-80	44mm
CB900F CB1100F	RS36-D17-K	Gaźnik/ Adapter króćca ssącego Zestaw dysz / Mocowania	80-100-80	44mm

KAWASAKI

Z750 Twin	TM34-B120	Gaźnik	120	42mm
Z900 / Z1000 GPZ1100	RS34-D21-K	Gaźnik/ Zestaw dysz Mocowania	77-93-77	40mm
Z900 / Z1000 GPZ1100	RS36-D3-K	Gaźnik/ Zestaw dysz Mocowania	77-93-77	42mm
Z900 / Z1000 GPZ1100	RS38-D19-K	Gaźnik/ Zestaw dysz Mocowania	77-93-77	42mm
GPZ900R GPZ1000RX	RS36-D8-K	Gaźnik/ Zestaw dysz Mocowania	77-85-77	42mm
GPZ900R GPZ1000RX	RS38-D35-K	Gaźnik/ Zestaw dysz Mocowania	77-85-77	42mm
ZRX1100 /ZRX1200 ZEPHYR 1100	RS36-D8-K	Gaźnik/ Zestaw dysz Mocowania	77-85-77	42mm
ZRX1100 /ZRX1200 ZEPHYR 1100	RS38-D35-K	Gaźnik/ Zestaw dysz Mocowania	77-85-77	42mm

LAVERDA

Alle 3-Zylinder	RS36-C100/120-K	Gaźnik	100-120	42mm
-----------------	-----------------	--------	---------	------

SUZUKI

GSXR750 / 1100 GSF1200 / GSX1100	RS34-D21-K	Gaźnik/ Zestaw dysz Mocowania	77-93-77	40mm
GSXR750 / 1100 GSF1200 / GSX1100	RS36-D3-K	Gaźnik/ Zestaw dysz Mocowania	77-93-77	42mm
GSXR750 / 1100 GSF1200 / GSX1100	RS38-D19-K	Gaźnik/ Zestaw dysz Mocowania	77-93-77	42mm
GSXR750 / 1100 GSF1200 / GSX1100	RS40-D1-K	Gaźnik/ Zestaw dysz Mocowania	77-93-77	44mm

TRIUMPH

Alle 3-Zylinder ab '93	RS36-C88-K	Gaźnik	88-88	42mm
------------------------	------------	--------	-------	------

YAMAHA

XS650	TM34-B120	Gaźnik	120	42mm
RAPTOR 660	TM34-B70-Raptor	Gaźnik	70	42mm
XS1100 / XS1100S FJ1100 / FJ1200 XJR1200 / XJR1300	RS36-D8-K	Gaźnik/ Zestaw dysz Mocowania	77-85-77	42mm
FJ1100 / FJ1200 XJR1200 / XJR1300	RS38-D35-K	Gaźnik/ Zestaw dysz Mocowania	77-85-77	42mm
FJ1100 / FJ1200 XJR1200 / XJR1300	RS40-D12-K	Gaźnik/ Zestaw dysz Mocowania	77-85-77	44mm

Ze względów bezpieczeństwa gaźniki z płaską przepustnicą muszą być obsługiwane zawsze przez 2 linki (zamykającą i otwierającą)

Gaźniki o płaskiej przepustnicy - RS

Mocowanie horyzontalne



TM36-B78 - BMW F650

Mocowanie 45°



TM34/38-B70 / XTZ660

Zestawy gaźnikowe RS dla motocykli jednocylindrowych z podwójnym kolektorem ssącym oraz dla motocykli 2-cylindrowych możemy skonfigurować dla Państwa posiadając następujące dane:

- ? Przelot gaźnika
- ? Rozstaw króćców ssących (os. środka króćca prawego do środka króćca lewego)
- ? Średnica wewnętrzna króćca ssącego (mierzona na wysokości opaski zaciskowej)
- ? Profil wewnętrzny króćca ssącego - wystarczy podać jaki gaźnik był wcześniej (Mikuni, Keihin, Dellorto...)
- ? położenie i wersja mocowania cięgien gazu
- ? Pojazd lub typ silnika

Proszę pamiętać o następujących faktach:

- ? Dostępny przelot gaźnika 34mm, 36mm, 38mm lub 40mm
- ? Mocowanie cięgien gazu może być tylko po lewej stronie baterii gaźników
- ? Pompka przyspieszająca może być tylko po prawej stronie baterii gaźników
- ? Mocowanie cięgien gazu pod kątem 45° może być tylko zastosowane przy rozstawie minimum 80mm między gaźnikami.
- ? Mocowanie cięgien gazu występuje w dwóch wersjach:
 1. Prowadzenie horyzontalne (obrazek u góry z lewej)
 2. Prowadzenie pod kątem 45° (obrazek u góry z prawej)
- ? Średnica zewnętrzna gaźnika od tyłu : 55mm
- ? Rozmiar dyszy głównej zależy od filtra powietrza lub jego braku (lejek)
- ? Lejki i filtry znajdują Państwo w dalszej części katalogu

Proszę zwrócić uwagę, że poniższa lista odnosi się do silników, nie do kompletnych pojazdów

Pytajcie Państwo każde razowo czy dany zestaw gaźnikowy będzie pasował do Waszego pojazdu

Numer Katalogowy	SILNIKI	Rozstaw gaźników
TM34 -B65	Yamaha XT600 / TT600 / SRX600	70mm
TM36 -B76	DR750 / DR800	76mm
TM36 -B78	BMW F650	78mm
TM34 -B120	Yamaha XS650 / Kawasaki Z750 Twin	120mm
TM34/38 -B70	Yamaha XTZ660 / SZR 660 / MUZ 660	70mm
TM36/40 -B70	Yamaha XTZ660 / SZR 660 / MUZ 660	70mm

Ze względów bezpieczeństwa gaźniki z płaską przepustnicą muszą być obsługiwane zawsze przez 2 linki (zamykającą i otwierającą)

Akcesoria i części składowe gaźników RS

AKCESORIA:

Opis	Numer katalogowy
Lejek, długość 15mm, zestaw 4szt.	KRS-007
Lejek, długość 30 mm, zestaw 4szt.	KRS-002
Lejek, długość 50mm, zestaw 4szt.	KRS-003
Lejek, długość 70mm, zestaw 4szt.	KRS-004
Filtr K&N owalno stożkowy	KRS-1055
Filtr K&N stożkowy	KRS-2344
Klucz do dyszy głównej	TMP-824
Lejek, długość 15mm	KRS-007/1
Lejek, długość 30mm	KRS-002/1
Lejek, długość 50mm	KRS-003/1
Lejek, długość 70mm	KRS-004/1
Rolgaz z linkami (Długość linek 900mm)	KRS-001
Rolgaz krótkoskokowy z linkami (linki 900mm)	KRS-900
Rolgaz krótkoskokowy z linkami (linki 1050mm)	KRS-1050

CZĘŚCI:

Opis	Rozmiary	Numer Katalogowy
Rozpylacz	na zapytanie	J8-rozmiar
Rurka wtryskująca	0,35 / 0,40 / 0,45 / 0,50 / 0,55 / 0,60 / 0,65 / 0,70	TM36/43 -rozmiar
Dysza główna	50 - 190 (kroki co 2,5) / 195 - 215 (kroki co 5) 220 - 250 (kroki co 10)	N100604 -rozmiar
Dysza wolnych obr.	10 - 55 (kroki co 2,5) / 60 - 70 (kroki co 5)	VM28/486 -rozmiar
Dysza powietrzna w.obr.	0,5 - 0,8 (kroki co 0,1) / 0,85 - 2,0 (kroki co 0,05)	BS30/97 -rozmiar
Iglica - seria-568	P-0 bis P-8 (R S34/36) - (kroki co 0,01mm) Y-0 bis Z-2 (RS38/40) - (kroki co 0,01mm)	784 -13002 -rozmiar
Zaworek iglicowy	1,5 / 2,0 / 2,3 / 2,5 / 2,8	N149040 -rozmiar
Starterdüse	15 - 100 (kroki co 5)	VM17/1002 -rozmiar

Oryginalne części Mikuni posiadają poniższe oznaczenie



KRS-001



KRS-900 / 1050



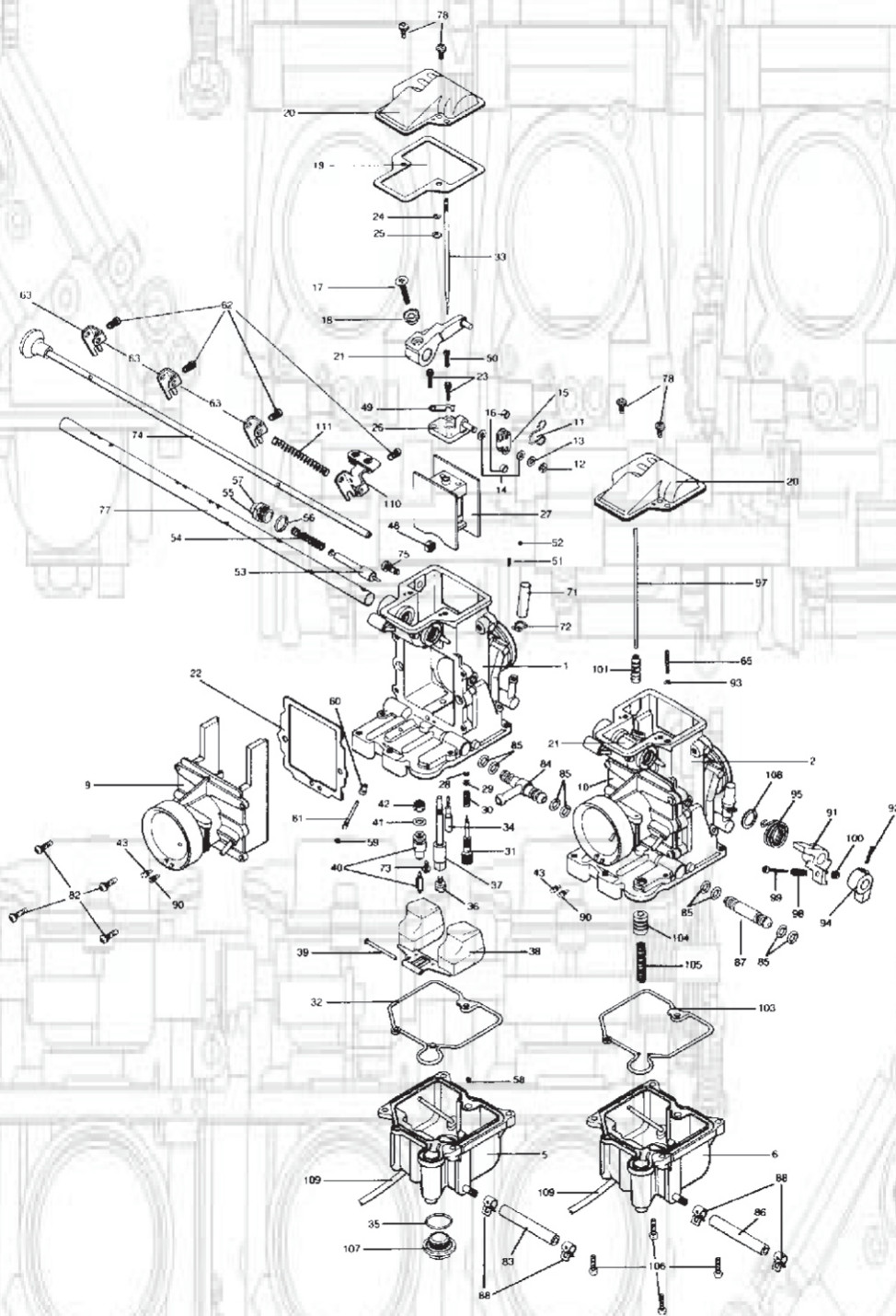
K&N - FILTR



LEJEK



Gaźniki RS - części zamienne



Oryginalne części Mikuni posiadają poniższe oznaczenie



6

WWW.MIKUNI.PL

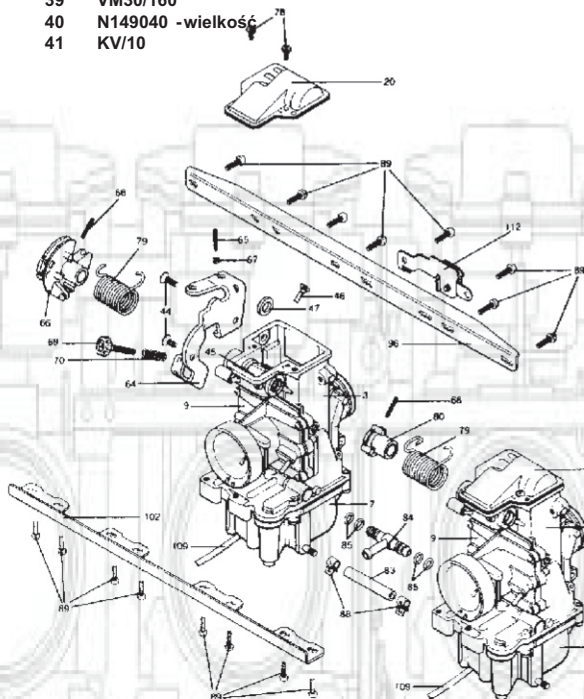
MOTO.KLINIKA@GMAIL.COM TEL: +48-505-22 5-456



Gaźniki RS - części zamienne

Lp.	Numer katalogowy
1-4	Podaj model
5	TM36/69
6	TM36/71
7	TM36/73
8	TM36/75
9	Podaj model
10	Podaj model
11	TM27/05A
12	BSW28/70
13	M10/56
14	B40I/10
15	TM27/04
16	TM29/65
17	C5=0518
18	TM36/06
19	TM36/39
20	TM36/59
21	TM36/51
22	Nie dostępny
23	739 -13001
24	VM18/341
24a	TM32/90
25	VM26/315
25a	826 -03002
26	TM36/54
27	TM36/81 -1A
27a	TM36/81 -1D
28	N133037
29	VM12/33
30	N133206
31	604 -26003
32	616 -94020
33	Podaj wielkość
34	VM28/486 -wielkość
35	VM28/254
36	N100604 -wielkość
37	784 -13002 -wielkość
38	859 -32011
39	VM30/160
40	N149040 -wielkość
41	KV/10

42	VM18/233
43	BS30/97 -0,0
44	C5=0512
45	TM36/57
46	C5=0514
47	VM28/174
48	Nie dostępny
49	TM36/12
50	C2=0310
51	B21/29
52	B21/28
53	N151038
54	VM16/42
55	640 -12002
56	N138198
57	N106211
58	VM17/1002 -wielkość
59	N124063
60	TM29/14
61	TM36/43 -wielkość
62	N158052
63	N178656
64	TM36/37
65	TM36/48
66	TM36/31
67	N2=02 -B
68	N138019
69	739 -55003
70	N110209
71	N14801 3
72	BVK28/128
73	VM13/216
74	TM36/34a
75	C2=0508 -B
77	700 -17011
77a	700 -17012
78	CW2=0408
79	TM36/46a
80	TM36/33
81	VM33/63
82	Nie dostępny
83	888 -44003
84	791 -23018
85	616 -23002
86	888 -44004
87	792 -20014
88	E100729 -BB
89	C2=0512 -B
90	BS30/97 -wielkość
91	TM36/17
92	BN38/43
93	B30/205
94	TM36/18
95	TM36/45
96	TM36/35
97	TM36/44
98	M12F/46
99	MC-0316 -B
100	N3=03 -B
101	TM36/64
102	TM36/36
103	616 -94021
104	TM36/60
105	VM14SC13/89
106	C2=0412 -B
107	VM33/77
108	E204040
109	888 -23026a
110	TM36/63
111	730 -06027
112	TM36/61



Oryginalne części Mikuni posiadają poniższe oznaczenie

